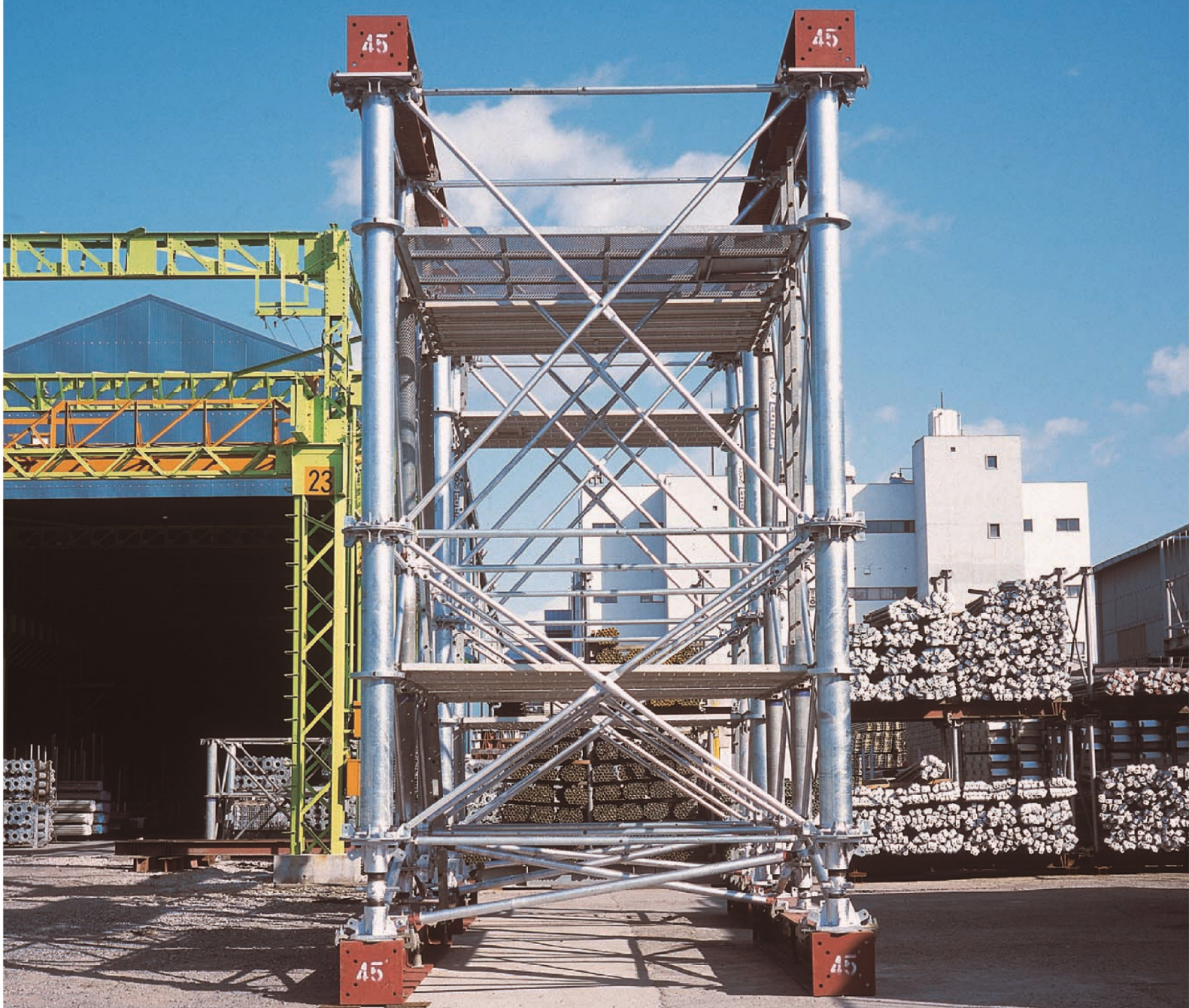


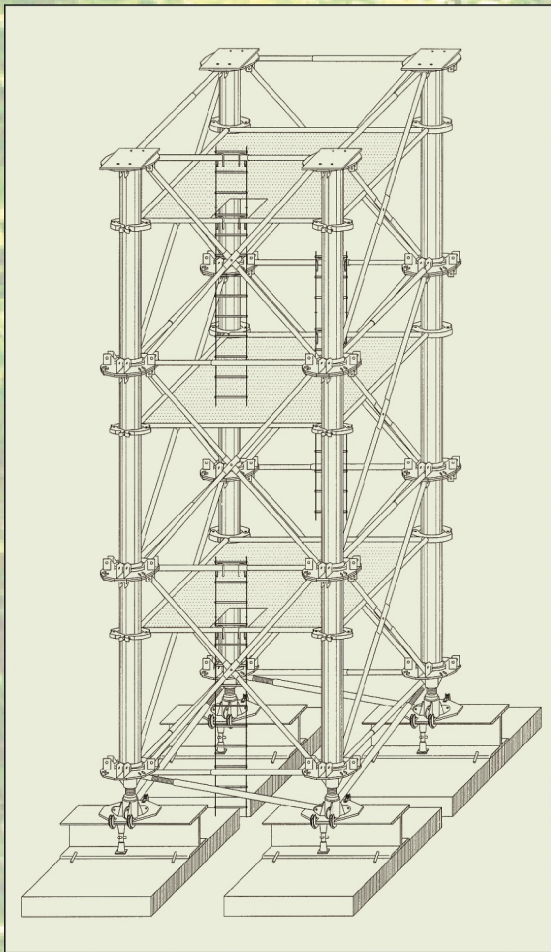
RöRo シリーズ S-140

パイプ支柱システム



Ultra Heavy Duty Shoring System : S-140

近年、高架橋工事に於いて支間の大スパン化や、都市部の施工制限で、上部工床版受けの張り出しが大きく成るなど、施工に当たっては今まで以上に支保工の耐力と取り扱い易さが求められています。S-140は、これらのニーズに応える為に開発されたシステムで、特に従来の角型ベントと比較して、機能的で、作業安全の高い支保工であります。しかも、S-50タイプの支保工と部材の互換性を持っているので、更に経済的な組み合わせも可能です。



特長

1. 高強度

許容鉛直荷重は1,300kN/主柱を有し、更に許容水平荷重についても鉛直荷重の5%に耐える剛性を有しています。

2. 施工性

組立はボルトによるジョイント方式、及びピンによる固定式である為、ブロック組立・解体が容易にでき、安全性の高い施工ができます。

3. 安全性

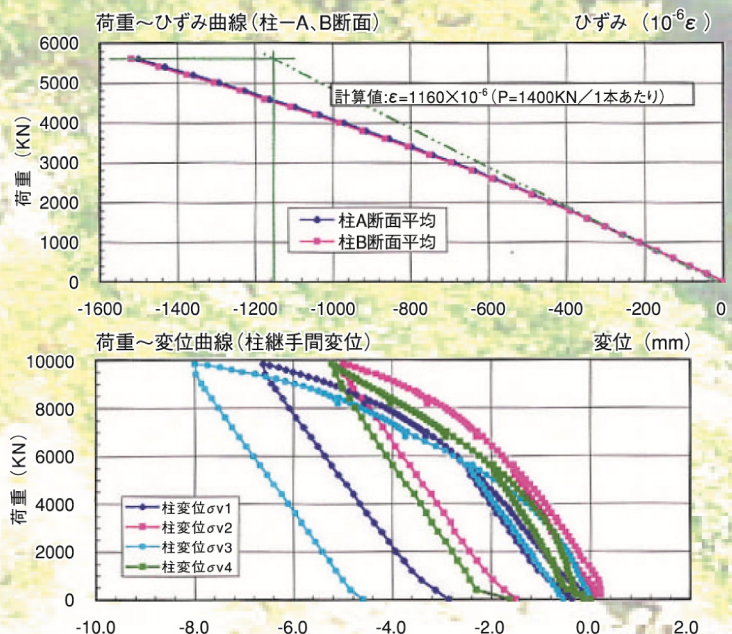
組立・解体時の安全性を確保する為、専用足場や梯子を設置できる構造となっています。

4. 豊富なバリエーションと効果的配置

基本部材の3.0m, 2.0m, 1.5m柱のほか、ジャッキ、ブレース、横継材、スピンドル補強材、インターフェイスプレートがあります。又柱荷重がアンバランスな場合、S-50との混用、大スパントラス、ガーダーとの組み合わせ等、多用途に対応が可能です。

技術データ

四角塔実物大荷重試験結果



標準仕様

1. 鉛直荷重

	柱長さ (m)	許容荷重 (kN)
主 柱 (216.3φ×9t)	1.5	1,468
	2.0	1,426
	3.0	1,314

2. 水平荷重

基本システムにおいて、鉛直荷重の5%

組立・解体

1. 組立方法

- (1) ベース又はヘッドジャッキの設置、横継材&ジャッキ部スピンドル補強材の取付け
ジャッキを所定の位置にセットしチャック（N=4）又はM22ボルトで敷桁等に仮固定、レベルを調整した後、横継材はM16×35皿ボルトで又ジャッキ部スピンドル補強材長を調整しピンにて取付け固定します。
- (2) 中間ブロックの組立（地組して搭載）
地組ステージで柱材をセットし、仮止めピンにて固定します。
中段足場管を支柱付クランプにφ12ピンで取付け後抜け止めRピンを挿入する。次に横継材を支柱端部金物にM16×33皿ボルトで取付け後、鉛直ブレースをピンにて支柱端部金物に取付けし交差部はM16×75ボルトで固定します。
- (3) 中段作業床の組立
足場用中段足場管にEG足場またはフック付アルミ足場板をセットします。
蓋付昇降口に梯子を入れ足場管及び横継材に掛けセットします。
- (4) ブロック架設
（2）の組立作業により、ブロック（例：3m×3m×3m）を地上で組立、レッカー等にて一括架設を行い、支柱相互をM22×130ボルトで接合します。
- (5) 最上ブロックの組立
インターフェイスプレートの取付け（M22×80ボルト）
ジャッキの取付け（M22×130ボルト）+スピンドル補強材の取付け（ピン）

2. 解体方法

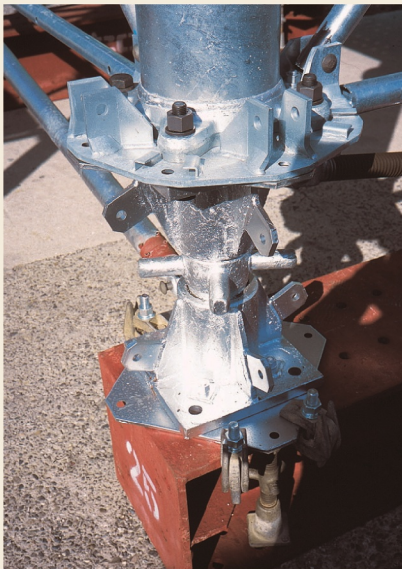
- (1) 上部より、ブロックをレッカー等にて地上に降ろし地組場利用等により安全に解体できます。
- (2) 解体の手順は、組立手順と逆の手順にて作業して下さい。
- (3) 解体スペースが有る場合は横移動による青空解体も可能です。

3. 注意事項

- (1) 組立時は固定ボルト、連結ピン、抜け止めRピンの取付け忘れが無いよう、ご注意ください。
- (2) 柱材のジョイントは、ボルト（M22×130）にて固定して下さい。
- (3) 自立高さは最小床幅の5倍までを目安として下さい。
- (4) タワー型で床幅の5倍を超えた高さで使用する場合、双方向について、壁つなぎ・ワイヤーロープ&ボルトによる根止め等で倒れ止めの対策をして下さい。
- (5) 強風や地震対策をする必要がある場合は別途転倒防止等考慮して下さい。
- (6) 基礎は負荷荷重に見合う耐力で有ることをご確認下さい。
- (7) 河川近傍や埋め戻し地盤の場合流水による洗堀対策をして下さい。

部 品 図

品名	ベースジャッキ	品番	030020	材質	JIS-SGD 400-D	品名	スピンドルスティフナー (補強材)	品番	003141	材質	JIS-STK400,SGD 400-D																																												
				重量	140.3 kg					重量	—																																												
				取付ボルト	M22×130 (KJ300)				003145	取付ボルト	ピン×2本																																												
						<p>()内は三個所塗りの寸法を示す。</p> <table border="1"> <thead> <tr> <th>品番</th> <th>呼称</th> <th>色別</th> <th>L(mm)</th> <th>重量(kg)</th> </tr> </thead> <tbody> <tr> <td>003141</td> <td>2.0m</td> <td>黒色</td> <td>1565 ~ 1950 (2150)</td> <td>19.7 (22.3)</td> </tr> <tr> <td>003142</td> <td>2.5m</td> <td>黄色</td> <td>2065 ~ 2400 (2650)</td> <td>21.9 (25.1)</td> </tr> <tr> <td>003143</td> <td>3.0m</td> <td>赤錆色</td> <td>2645 ~ 2880 (3230)</td> <td>23.9 (28.5)</td> </tr> <tr> <td>003145</td> <td>1.5m</td> <td>青色</td> <td>1065 ~ 1650</td> <td>16.7</td> </tr> </tbody> </table>						品番	呼称	色別	L(mm)	重量(kg)	003141	2.0m	黒色	1565 ~ 1950 (2150)	19.7 (22.3)	003142	2.5m	黄色	2065 ~ 2400 (2650)	21.9 (25.1)	003143	3.0m	赤錆色	2645 ~ 2880 (3230)	23.9 (28.5)	003145	1.5m	青色	1065 ~ 1650	16.7																			
品番	呼称	色別	L(mm)	重量(kg)																																																			
003141	2.0m	黒色	1565 ~ 1950 (2150)	19.7 (22.3)																																																			
003142	2.5m	黄色	2065 ~ 2400 (2650)	21.9 (25.1)																																																			
003143	3.0m	赤錆色	2645 ~ 2880 (3230)	23.9 (28.5)																																																			
003145	1.5m	青色	1065 ~ 1650	16.7																																																			
品名	主 柱	品番	030010	材質	JIS-STK540° S45C	品名	水平ブレース用ソケット	品番		材質	JIS-STK400,SS400																																												
				重量	—					重量	1.2kg																																												
			030013	取付ボルト	M22×90					取付ボルト	M16×33(皿)×1本																																												
<table border="1"> <thead> <tr> <th>品番</th> <th>呼称</th> <th>L(mm)</th> <th>重量(kg)</th> </tr> </thead> <tbody> <tr> <td>030010</td> <td>1.5m</td> <td>1520</td> <td>132.5</td> </tr> <tr> <td>030011</td> <td>2.0m</td> <td>2020</td> <td>161.5</td> </tr> <tr> <td>030012</td> <td>3.0m</td> <td>3020</td> <td>207.0</td> </tr> <tr> <td>030013</td> <td>0.75m</td> <td>770</td> <td>98.3</td> </tr> </tbody> </table>						品番	呼称	L(mm)	重量(kg)	030010	1.5m	1520	132.5	030011	2.0m	2020	161.5	030012	3.0m	3020	207.0	030013	0.75m	770	98.3																														
品番	呼称	L(mm)	重量(kg)																																																				
030010	1.5m	1520	132.5																																																				
030011	2.0m	2020	161.5																																																				
030012	3.0m	3020	207.0																																																				
030013	0.75m	770	98.3																																																				
品名	水平ブレース(単独)	品番	030070	材質	JIS-STK500 MODIFY	品名	横 継 材 (新規)	品番	030160	材質	JIS-STK400																																												
				重量	—					重量	11.9kg (8.0kg)																																												
			030100	取付ボルト	ピン×2本, M16-75×1本				030161	取付ボルト	M16×33(皿)×2本																																												
<table border="1"> <thead> <tr> <th>品番</th> <th>色別</th> <th>呼称(W×H)</th> <th>1本の重量(kg)</th> </tr> </thead> <tbody> <tr> <td>030070</td> <td></td> <td>15.9×15.9</td> <td>6.8</td> </tr> <tr> <td>030071</td> <td>赤色</td> <td>15.9×20.9</td> <td>8.5</td> </tr> <tr> <td>030072</td> <td>金色</td> <td>15.9×25.9</td> <td>10.3</td> </tr> <tr> <td>030073</td> <td>緑色</td> <td>15.9×30.9</td> <td>12.3</td> </tr> <tr> <td>030080</td> <td>金色</td> <td>20.9×20.9</td> <td>9.9</td> </tr> <tr> <td>030081</td> <td>緑色</td> <td>20.9×25.9</td> <td>11.5</td> </tr> <tr> <td>030082</td> <td>黄緑色</td> <td>20.9×30.9</td> <td>13.3</td> </tr> <tr> <td>030090</td> <td>黄色</td> <td>25.9×25.9</td> <td>13.0</td> </tr> <tr> <td>030091</td> <td>青色</td> <td>25.9×30.9</td> <td>14.6</td> </tr> <tr> <td>030100</td> <td>桃色</td> <td>30.9×30.9</td> <td>16.1</td> </tr> </tbody> </table>						品番	色別	呼称(W×H)	1本の重量(kg)	030070		15.9×15.9	6.8	030071	赤色	15.9×20.9	8.5	030072	金色	15.9×25.9	10.3	030073	緑色	15.9×30.9	12.3	030080	金色	20.9×20.9	9.9	030081	緑色	20.9×25.9	11.5	030082	黄緑色	20.9×30.9	13.3	030090	黄色	25.9×25.9	13.0	030091	青色	25.9×30.9	14.6	030100	桃色	30.9×30.9	16.1	<p>呼称: 3000, 2500, 2000, 1500</p> <p>注: ()内の数字は1.5m専用分を示す。</p>					
品番	色別	呼称(W×H)	1本の重量(kg)																																																				
030070		15.9×15.9	6.8																																																				
030071	赤色	15.9×20.9	8.5																																																				
030072	金色	15.9×25.9	10.3																																																				
030073	緑色	15.9×30.9	12.3																																																				
030080	金色	20.9×20.9	9.9																																																				
030081	緑色	20.9×25.9	11.5																																																				
030082	黄緑色	20.9×30.9	13.3																																																				
030090	黄色	25.9×25.9	13.0																																																				
030091	青色	25.9×30.9	14.6																																																				
030100	桃色	30.9×30.9	16.1																																																				

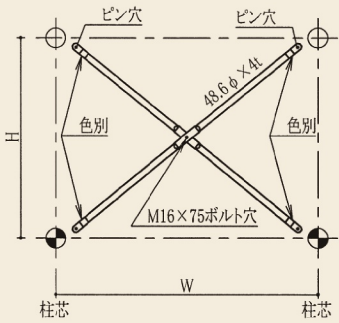


● 足元はベース・ジャッキにてレベル調整



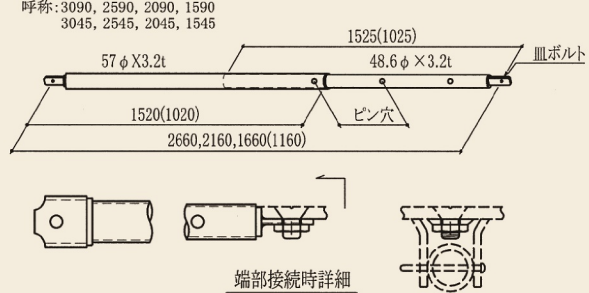
● 接合部はボルトとピンによる安全性と精度を追求

品名	水平ブレース(併用)	品番	030110	材質	JIS-STK500 MODIFY		
			030143			重量	—
			取付ボルト			ピン×2本, M16-75×1本	



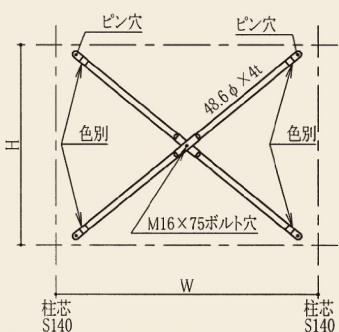
品番	色別	呼称(W×H)	1本の重量(kg)
030110		1.5×1.545	6.6
030111	赤色	1.5×2.045	8.3
030112	金色	1.5×2.545	10.1
030113	緑色	1.5×3.045	12.1
030120	赤色	2.0×1.545	8.2
030121	橙色	2.0×2.045	9.7
030122	黒色	2.0×2.545	11.3
030123	黄色	2.0×3.045	13.1
030130	金色	2.5×1.545	10.1
030131	黒色	2.5×2.045	11.3
030132	黄色	2.5×2.545	12.8
030133	紫色	2.5×3.045	14.4
030140	緑色	3.0×1.545	11.8
030141	黄色	3.0×2.045	13.1
030142	紫色	3.0×2.545	14.4
030143	赤錆色	3.0×3.045	15.9

品名	横継材(流用)	品番	064151	材質	JIS-STK400		
			(064155)			重量	12.6kg (8.6kg)
			取付ボルト			M16×33(皿)×2本	



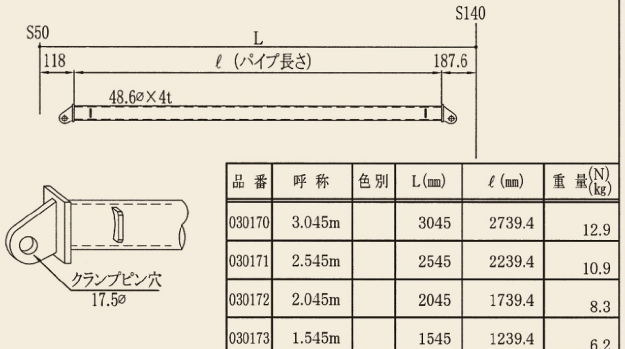
注: ()内の数字は1.5m専用分を示す。

品名	ブレース(新規)	品番	030030	材質	JIS-STK500 MODIFY		
			030062			重量	—
			取付ボルト			ピン×2本, M16-75×1本	

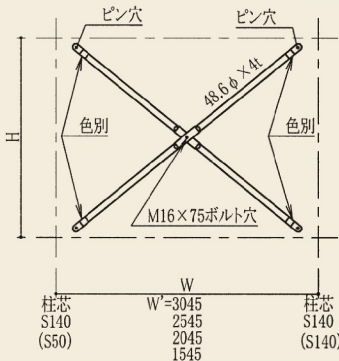


品番	色別	呼称(W×H)	1本の重量(kg)
030040		2.0×1.5	9.6
030041		2.0×2.0	11.2
030042		2.0×3.0	14.8
030050		2.5×1.5	11.4
030051		2.5×2.0	12.7
030052		2.5×3.0	16.0
030060		3.0×1.5	13.3
030061		3.0×2.0	14.4
030062		3.0×3.0	17.4
030030		1.5×1.5	8.1
030031		1.5×2.0	9.9
030032		1.5×3.0	13.9

品名	中段足場管(新規)	品番	030170	材質	JIS-STK400,SS400		
			030173			重量	—
			取付ボルト			クランプピン×2本, Rピン×2本	

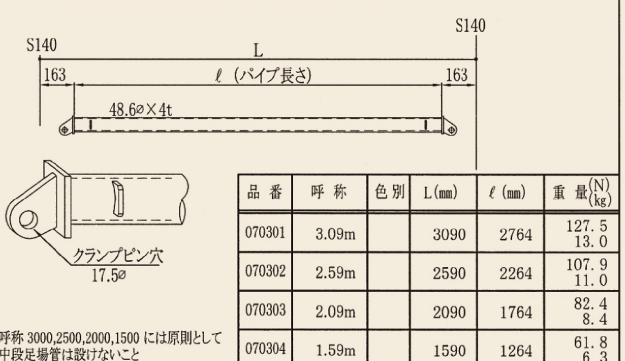


品名	ブレース(流用)	品番	060171	材質	JIS-STK500 MODIFY		
			063169			重量	—
			取付ボルト			ピン×2本, M16-75×1本	



品番	色別	呼称(W×H)	1本の重量(kg)
061161		2.09×1.5	10.0
061162		2.09×2.0	11.5
061163		2.09×3.0	15.0
062164		2.59×1.5	11.8
062165		2.59×2.0	13.1
062166		2.59×3.0	16.3
063167		3.09×1.5	13.7
063168		3.09×2.0	14.8
063169		3.09×3.0	17.7
060171		1.59×1.5	8.4
060172		1.59×2.0	10.1
060173		1.59×3.0	14.1

品名	中段足場管(流用)	品番	070301	材質	JIS-STK400,SS400		
			070304			重量	—
			取付ボルト			クランプピン×2本, Rピン×2本	



注) 呼称 3000,2500,2000,1500 には原則として中段足場管は設けないこと



● 垂直タラップと蓋付き中段足場

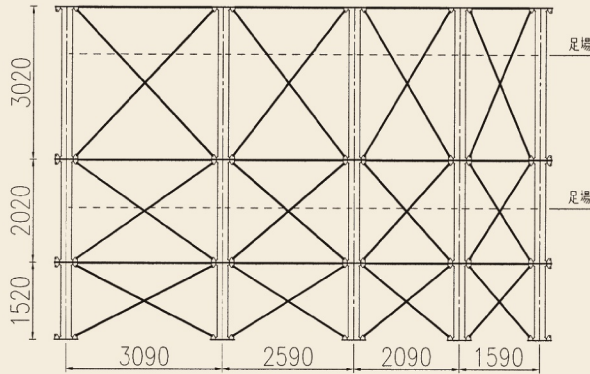


● スティフナー・ジャッキにより敷桁格点部の補強

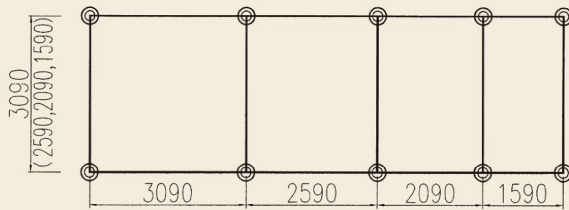
標準配置図

ジャッキ、支柱以外の部品はS-50と共用

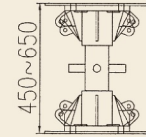
側面図



平面図

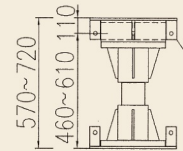


ジャッキ (標準)



KJ30

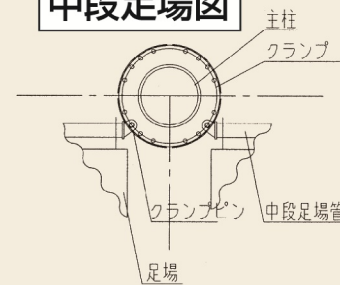
ジャッキ (KJ15+インターフェース)



KJ15

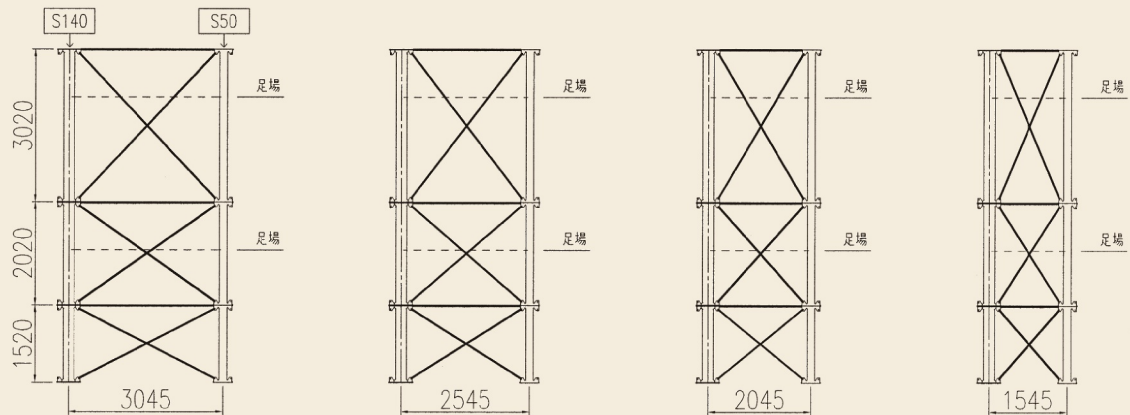
インターフェース
(オプション)

中段足場図



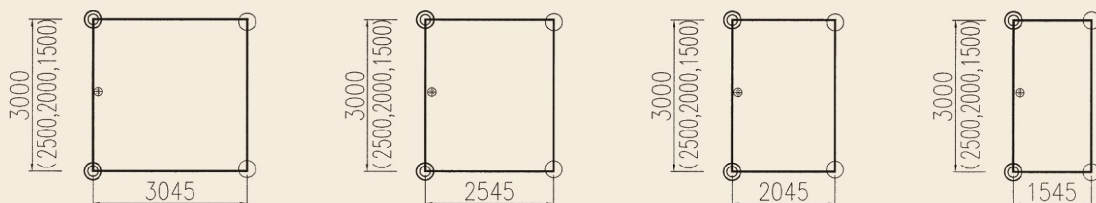
S-140+S-50 応用例

側面図

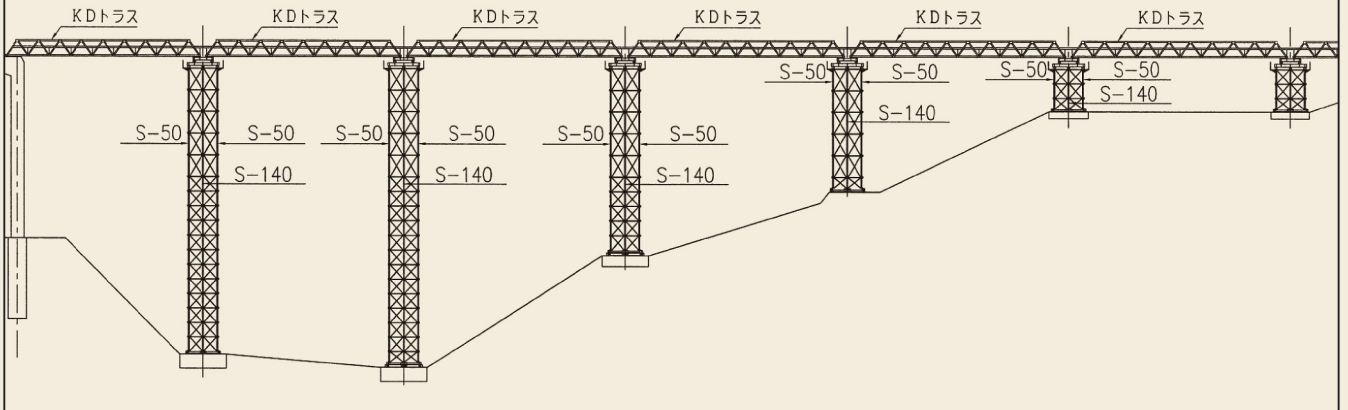


平面図

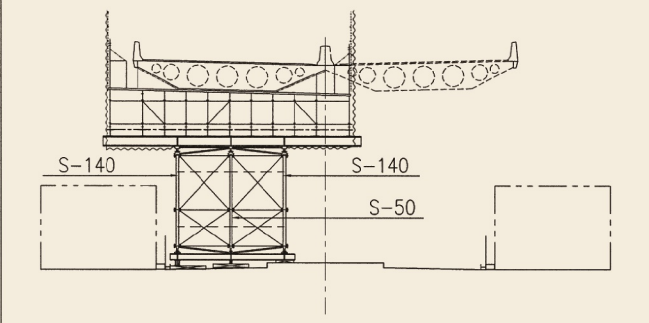
◎印はS-140 ○印はS-50 ⊕印以外の横縦材&ブレースはS-50と兼用を示す



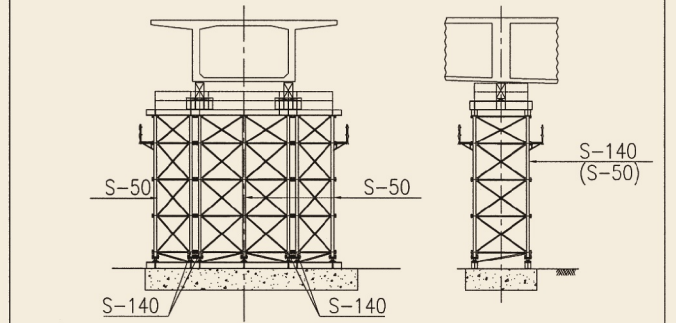
仮栈橋



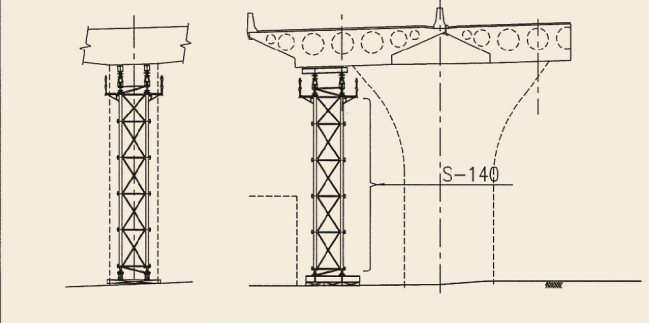
大張出枕桁



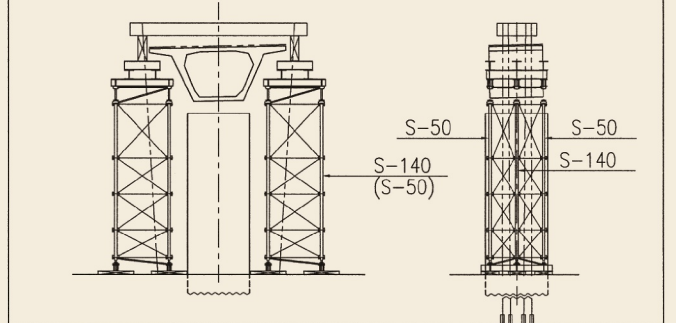
橋体受仮支柱（張出工法）



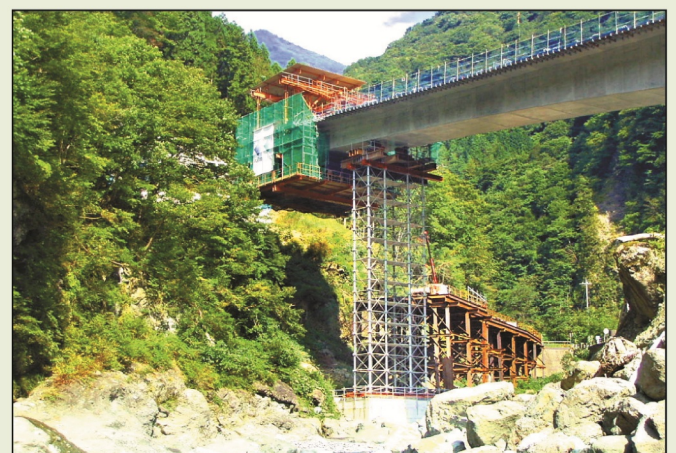
橋脚補強



移動支保工脚受補強



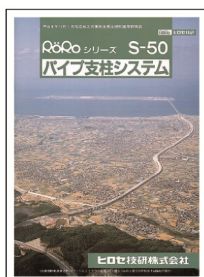
施工実施例



■ 山梨県道、南アルプス公園 青崖橋

設計上載荷重 630ton

- 施工については別冊の「設計・施工マニュアル」にもとづき安全施工に心掛けて下さい。
- 各種国内特許（意匠・実用新案）取得
- **RöRo** の商標はドイツ連邦共和国 **Traggerüstsysteme** (Geschäftsbereich der ThyssenKrupp Bauservice GmbH) との契約により日本国内ではヒロセ技研株式会社に属いたしております。(商標登録第5305157号)
- 本商品はヒロセ技研株式会社が日本国内で独自に企画・設計・製造したものであります。
- 製品の改良や品質の改善の為、製品の仕様、寸法などを予告無く変更する事がございますのであらかじめ、ご了承ください。
- **RöRo** シリーズ（別冊）



ヒロセ技研株式会社

大阪本社 ☎550-0013 大阪市西区新町4丁目1-4
 (新なにわ筋中川ビル)
 TEL(06)6532-5077(代) FAX(06)6532-6031

東京支店 ☎135-0016 東京都江東区東陽2丁目2番4号
 (マニユライフ プレイス東陽町3F)
 TEL(03)5677-3266 FAX(03)5677-2036

名古屋支店 ☎461-0004 名古屋市東区葵1丁目13番18号
 (サッサセンタービル5F)
 TEL(052)979-9701 FAX(052)979-9702

九州営業所 ☎812-0011 福岡市博多区博多駅前2丁目12番12号
 (第5グリーンビル3F)
 TEL(092)434-1281 FAX(092)434-1284

工場 大阪市・茨城県・熊本県

ホームページ <http://www.hirose-giken.co.jp>

※無断複写複製禁止

